



POFER

screw conveyors

IMPIANTI • *INSTALLATIONS*

STOCCAGGIO CEREALI • *CEREALS STORAGE*

INDUSTRIA MOLITORIA • *MILLING INDUSTRY*

AGROTECNICA • *AGROTECHNIC*

MOVIMENTAZIONI RINFUSE • *BULK HANDLING*

PER RIMORCHI • *FOR TRAILERS*

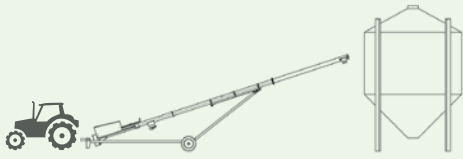


AGRICOLTURA
AGRICULTURE

PROGETTAZIONE E PRODUZIONE DA OLTRE 30 ANNI
Design and manufacturing for over 30 years

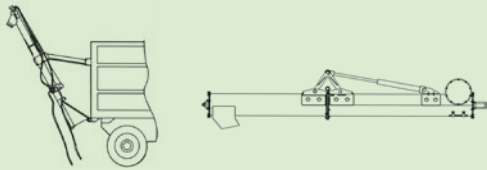


Trasportatori a coclea per agricoltura
Screw conveyors for agriculture use



SG

Coclea per carico granaglie a silos o magazzino
Foldable and Towable Screw conveyor for loading silos and storage warehouses



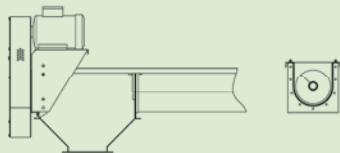
CR - CX

Coclea applicabile a rimorchio per granaglie o fertilizzanti
Hydraulic motor screw conveyor for grain and fertilizers



TN

Coclea tubolare componibile per movimentazione materiali sfusi quali granaglie o sfarinati
Composable screw conveyor for grains and flours



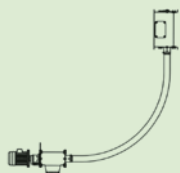
TA

Movimentazione orizzontale di granaglie e sfarinati
Trough screw conveyor for grains and flours



FP

Coclea tubolare componibile per movimentazione granaglie, sfarinati o materiali plastici
Composable screw conveyor for grains, flours and flakes



FLEX

Movimentazione farine e prodotti granulari (pellets)
Flexible screw conveyor



PER GRANAGLIE E CEREALI
SUITABLE FOR CEREALS AND GRAINS



PER FERTILIZZANTI
SUITABLE FOR FERTILIZERS



PER FARINE E SFARINATI
SUITABLE FOR FLOURS

COCLEA CARICA SILO GAMMA SG

SILO LOADER SG SERIES

SG



**Tubolare, zincata a caldo
per granaglie**
trainabile e ripiegabile in fase di trasporto



*Tubular, fully hot galvanized,
towable and foldable during transport*

∅ 150 mm
200 mm

L 10 m
12 m

40 m³/h



Coclea ripiegabile e trainabile con trattore per uso agricolo industriale.

Di serie con trasmissione a cinghie, realizzata in acciaio zincato a caldo, su robusto carrello con ruote pneumatiche, regolabile in altezza, è adatta a caricare silos granai e magazzini di stoccaggio.

Foldable and towable screw conveyor for agro-industry applications.

Standard version in hot galvanized steel, equipped with belt drive, rugged undercarriage on pneumatic wheels, adjustable height, is suitable for loading silos and storage warehouses.

COCLEE GRANAGLIE PER USO INDUSTRIALE GAMMA FP

TUBOLAR SCREW CONVEYORS FP SERIES

FP



Tubolare, zincata a caldo per granaglie
Tubular, fully hot galvanized



∅ 150 mm
300 mm

L 1 m
20 m

3 m³/h
290 m³/h



Convogliatore a coclea per uso agro-industriale con prolunghe flangiata e terminali modulari, realizzato in acciaio zincato a caldo, con supporti intermedi con ingrassatori. Con trasmissione a cinghie o diretta con motoriduttore.

Screw conveyor for agro-industrial applications with flanged extensions and modular terminals, made in hot galvanized steel, with hanger bearings with greasers. With belts transmission or direct drive gearbox.



COCLEE GRANAGLIE GAMMA TN PER AZIENDE AGRICOLE

SCREW CONVEYORS FOR FARMYARDS TN
SERIES

TN



Tubolare in lamiera zincata per granaglie, cereali e farine
MODULI COMPONENTI SEMPLICI

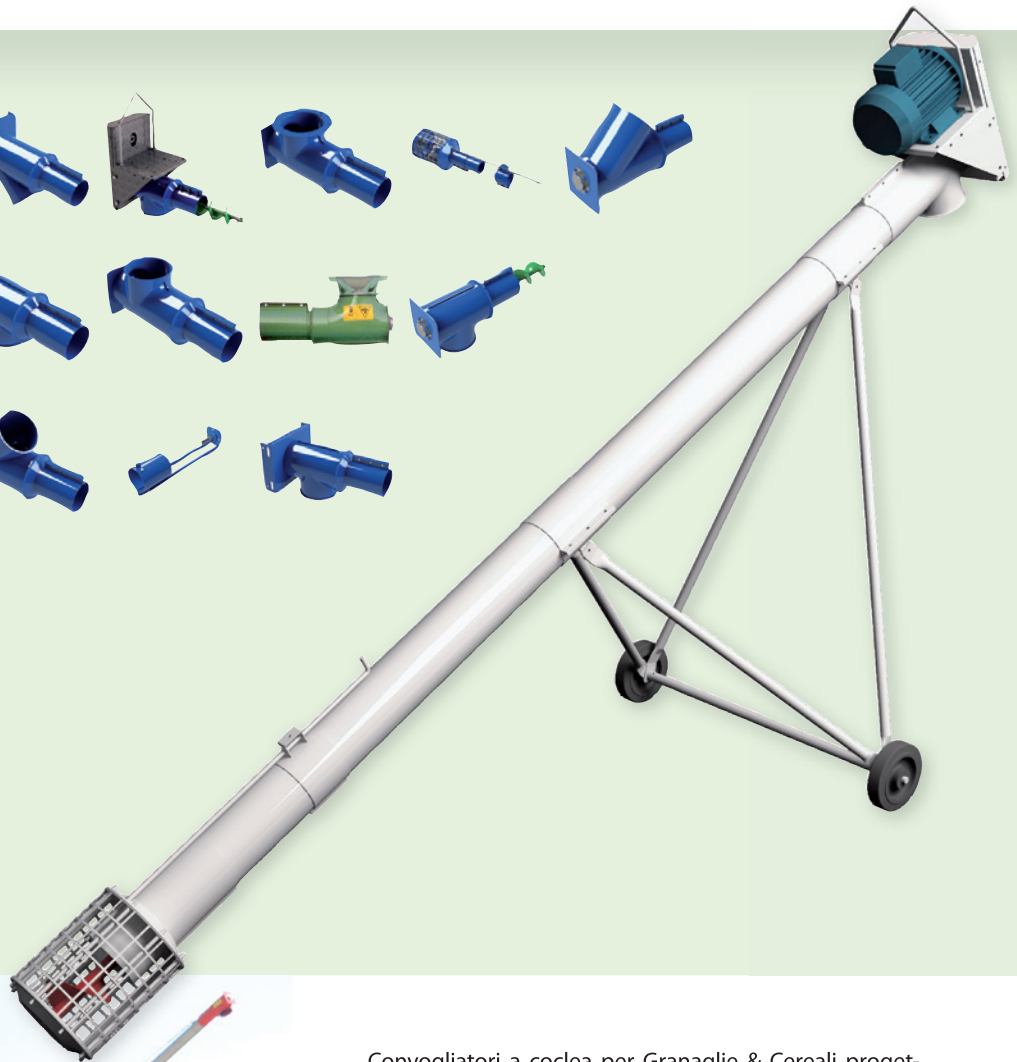
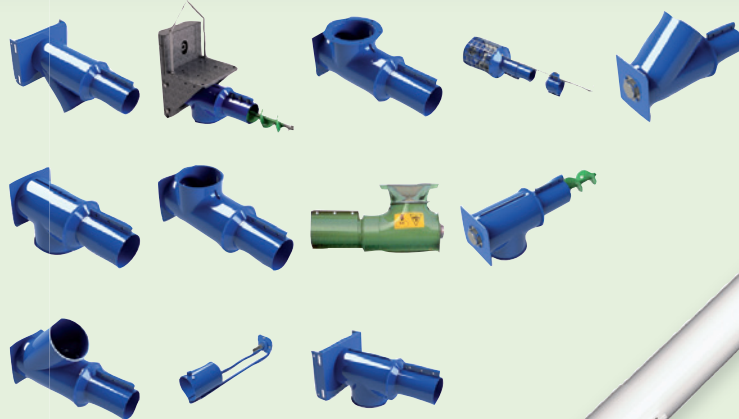
*Tubular cold galvanized, suitable for grains,
cereals and flours. Composable*



∅ 100 mm
150 mm

L 3 m
12 m

4 m³/h
57 m³/h



Convogliatori a coclea per Granaglie & Cereali progettate per essere modulari e componibili si adattano a diverse applicazioni. La spirale all'interno della coclea è auto-centrante. Di serie trasmissione a cinghie trapezoidali con motore elettrico 3fase, con velocità standard RPM930 / RPM780 / RPM600.

Screw conveyors for Grains and Cereals designed to be easy assembly and modular to suit different applications. The spiral is self-centering. Equipped with standard V-belt drive with electric motor 3phase, standard speed RPM930 / RPM780 / RPM600.

Guardami in azione
See me in action



COCLEE FLESSIBILI GAMMA FLEX

FLEXIBLE SCREW CONVEYORS FLEX SERIES

FX



Tubolare, flessibile, tubo in Rilsan per sansa, mangimi, pellets.
Non adatta ad alimentazione umana



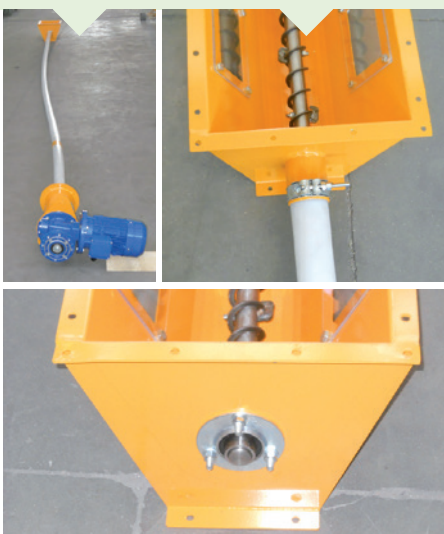
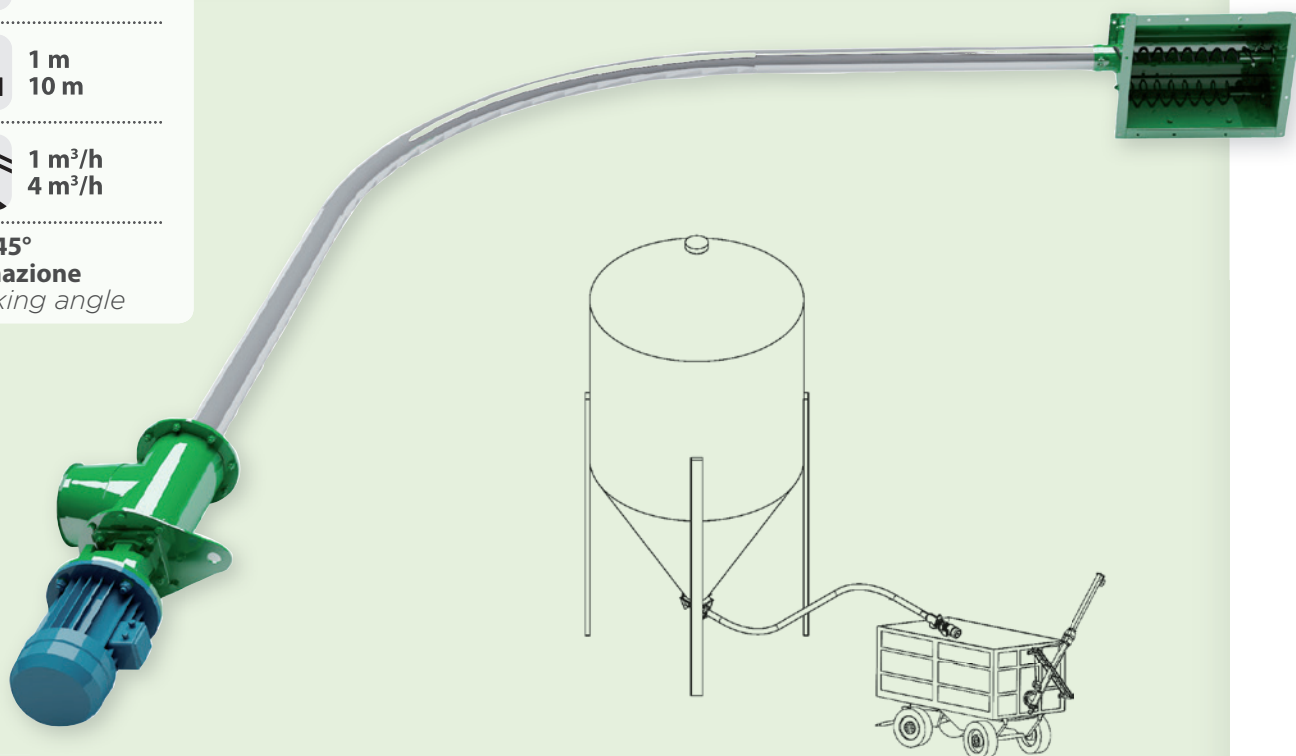
*Tubular, flexible (Rilsan pipe) for pomace, feed and pellets.
Not suitable for human food*

∅ 90 mm
100 mm

L 1 m
10 m

1 m³/h
4 m³/h

**Max 45°
inclinazione**
Working angle



Convogliatori a coclea flessibili per trasportare materiali in polvere, macinati, granuli, pellets e adattabili ad impianti di trasporto o dosaggio.

Flexible screw conveyors for powders, grains and pellets suitable for transport and dosing installations. Not suitable for human food.

Guardami in azione
See me in action



CR GP

Guardami in azione
See me in action



CR WINCH

COCLEA PER SEMINATRICI E RIMORCHI GAMMA CR

SCREW CONVEYORS FOR SEEDERS
AND TRAILERS CR SERIES

CR



Tubolare, zincata o inox, applicabile a tutti i rimorchi dotati di sistema idraulico per caricare lo spargi fertilizzante o per svuotare il rimorchio

Tubular, hot galvanized or stainless steel, applicable to trailers with hydraulic tilting, suitable for fertilizers or grains



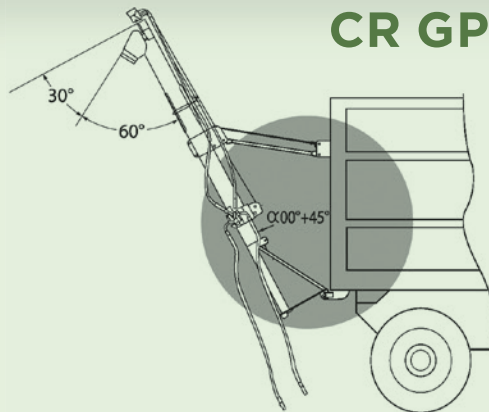
150 mm
200 mm



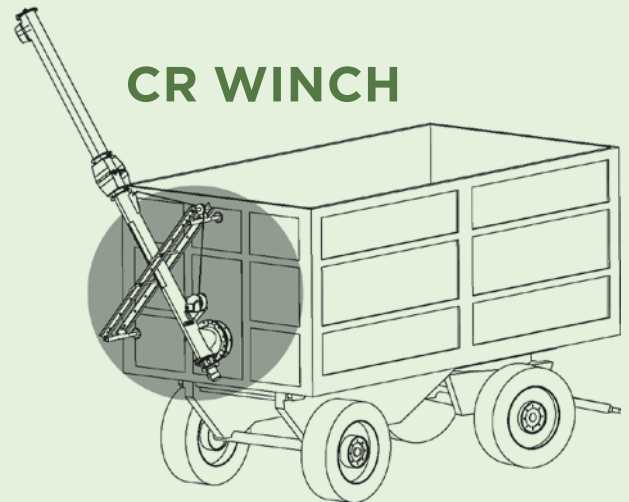
1 m
4 m



5 m³/h
57 m³/h



CR GP



CR WINCH

Convogliatori a coclea azionate da motore idraulico appositamente studiate per risolvere il problema del carico dei fertilizzanti in aperta campagna o dello svuotamento rimorchio. Vengono facilmente applicate dietro qualsiasi rimorchio dotato di sistema idraulico per il sollevamento del cassone. L'applicazione del motore idraulico permette il funzionamento tramite l'allacciamento al sistema del trattore.

Hydraulic augers for trailers specifically designed to solve the problem of scatter-loading in the field or emptying the trailer. They are easily applied to the rear of any trailer with hydraulic tilting. Activated by an independent hydraulic motor powered by the tractor's hydraulic circuit.

Available in different versions

- Hot-galvanized steel with stainless steel auger;
- fully stainless steel.

Disponibile in varie versioni

- Zincata a caldo con spirale in acciaio inox;
- completamente in acciaio inox.



Guardami in azione
See me in action



TRASPORTATORI SPECIALI PER RIMORCHIO

SPECIAL SCREW CONVEYORS FOR TRAILERS

CX



Tubolare applicabile a tutti i rimorchi dotati di sistema idraulico, sia ribaltabili, sia fissi (con applicazione di una spirale d'estrazione sul fondo)
Tubular, applicable to all trailers: to fix trailer (with application of a spiral extraction on the bottom) and to trailers with hydraulic tilting



320 mm
420 mm



4 m
6 m



100 m³/h
600 m³/h



Convogliatore a coclea azionato da motore idraulico per rimorchi.

Facilmente applicabile a qualsiasi rimorchio di trasporto cereali e granaglie, consente lo svuotamento del carico, di rimorchi ribaltabili (CX) e fissi (CX-S con applicazione di spirale estrattrice sul fondo).

Tutte le funzioni meccaniche, rotazione, apertura e chiusura snodo sono idrauliche.

Hydraulic screw conveyor for trailers.

Easily applicable to any cereals and grains trailer, allows emptying the load of tipper trailers (CX) and fixed trailers (CX-S with the application of an extracting spiral on the bottom).

All mechanical functions, rotation, unfolding and folding are hydraulic driven.

TRASPORTATORI A COCLEA A CANALA

TROUGH SCREW CONVEYORS

TA



**A truogolo, zincata
per materiali granulosi e secchi.
Moduli componibili flangiati**



*Trough, cold galvanized, for dry grains and cereals.
Composable with flanged modular units*



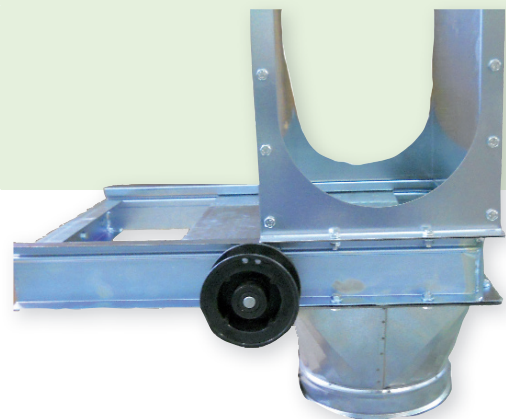
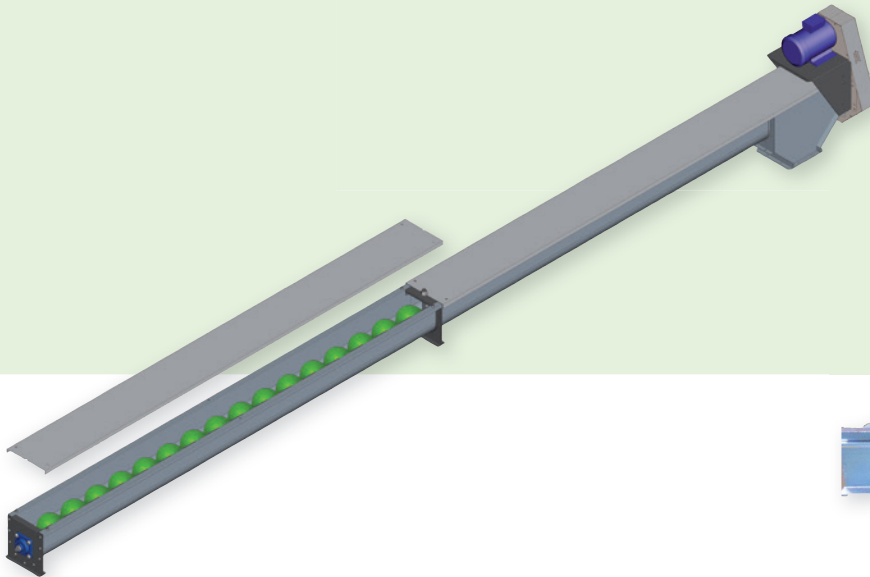
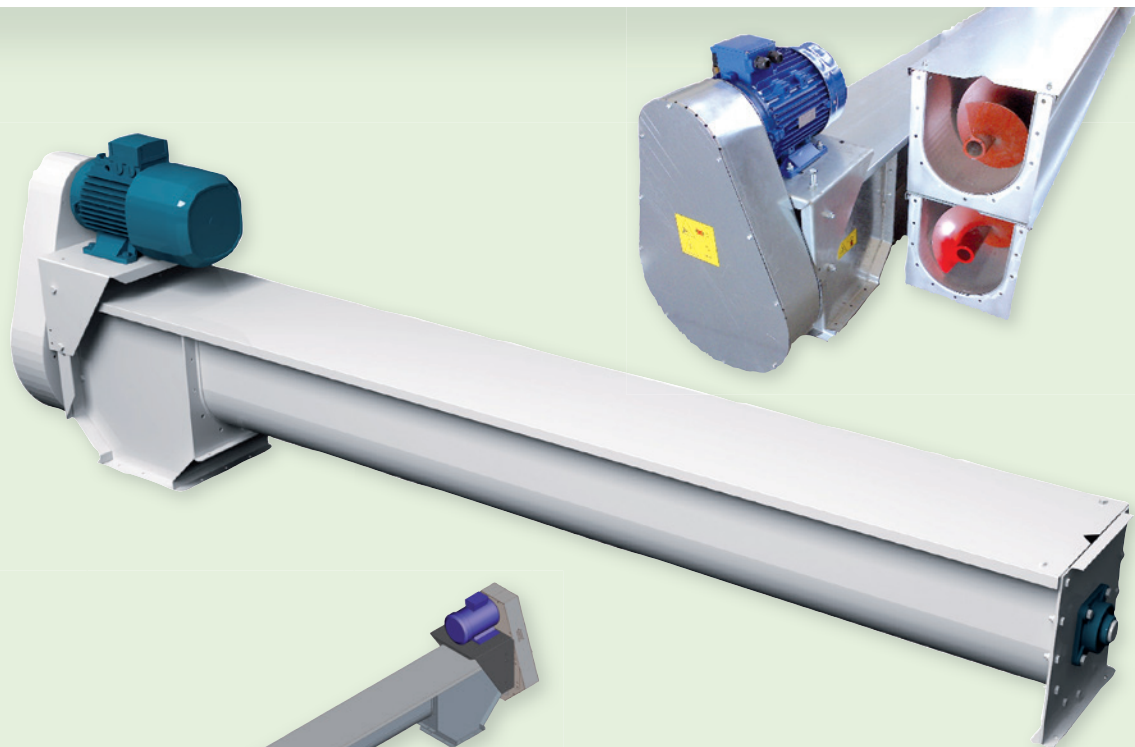
150 mm
300 mm



1 m
20 m



2 m³/h
140 m³/h



Coclea a canale adatta al trasporto di materiali granulosi e secchi. Le prolunghe sono componibili e modulari, con supporti intermedi in bronza o plastica autolubrificante, maintenance free. Di serie viene proposta con trasmissione a cinghie RPM280 e RPM360, ma in base alle esigenze di portata è possibile fornire con trasmissione a catena o diretta.

Trough screw conveyor for dry granular materials. The extensions are modular and easy assembly, with maintenance free bushing hanger bearings. Standard version is available with belt drive and RPM280 & RPM360, but according to capacity requirements it can be provided with chain drive or direct drive.



**Grazie al nostro staff qualificato
offriamo servizio assistenza,
oltre a consulenza tecnica e progettuale
per sviluppare la soluzione ed il sistema
più idoneo alle Vostre applicazioni**

*Thanks to our qualified staff Pofer offer after-sales
as well as technical consulting and engineering
service to develop the solution and the most suitable
systems for your applications*

POFER
screw conveyors

www.pofer.it



PROGETTAZIONE E PRODUZIONE DA OLTRE 30 ANNI
Design and manufacturing for over 30 years





AGRICOLTURA
AGRICULTURE



POFER
screw conveyors

Via Oberdan, 37/39 - 45037 Melara (RO) Italy
T +39 0425 89000 - F +39 0425 89698
info@pofer.it - www.pofer.it